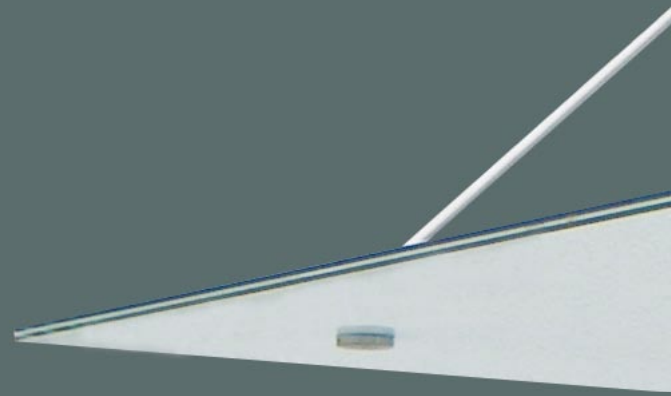


**Länge Glas**  
Befestigungs-Systeme  
Glass-Fastening-Systems



**Vordachsysteme**  
*Canopy Systems*

[www.langleglas.com](http://www.langleglas.com)

**Einsatzgebiete / field of application:**



Privathäuser / private houses



Betriebsgebäude / premises



Lokale / clubs and bars



Öffentliche Gebäude / public buildings

**Verarbeitungshinweise:**

Die Vordächer AL-Sky® sind in verschiedenen Größen bzw. Ausladungen erhältlich.

Durch die stufenlos verstellbaren Zugstangen kann das Vordach im montierten Zustand bis zu +/- 20mm exakt ausgerichtet werden. Die Neigung kann somit durch das Drehen der Zugstange +/- 5° eingestellt werden.

Für die Montage sind geeignete Befestigungsschrauben zu verwenden.

**Baurechtlicher Hinweis:**

Bei Montage der Vordächer in Österreich und der Schweiz entfällt durch die vorhandene Typenstatik der Gang zur Baubehörde, wodurch Kosten und Zeit erspart werden. Auf Verlangen kann die Typenstatik jederzeit vorgelegt werden.

Für Deutschland kann ein rechnerischer Nachweis der Vordächer AL-Sky® zur Verfügung gestellt werden. Dieser dient als Grundlage für die Zustimmung im Einzelfall.

**Handling instructions:**

The canopies AL-Sky® are available in different sizes and overhangs. With the continuously adjustable connecting rods the canopy can be aligned accurately +/- 20mm in mounted condition. The slope of the roof can be adjusted +/- 5° by revolving the connecting rod. For the assembly suitable fastening screws have to be used.

**Building laws indication:**

Static proofs for standard sizes can be obtained.

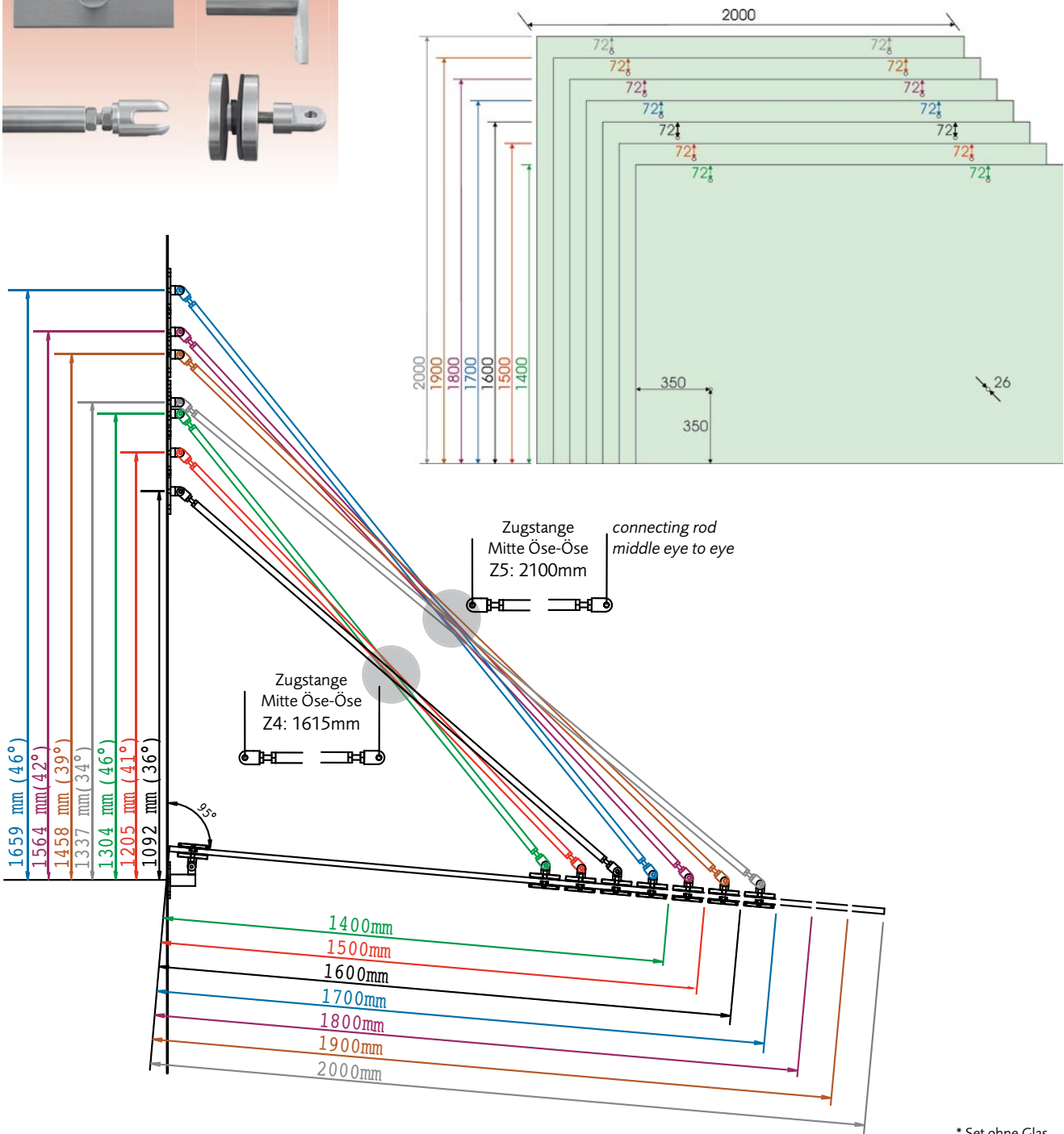
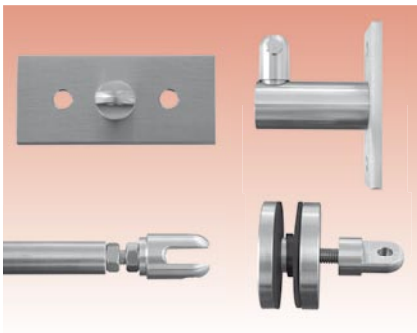
**Neue Schneelastnormen:**

- höhere max. Schneelasten
- reduzierte max. Glasgrößen (seit 1. April 2006)

**New snow load standards:**

- higher max snow loads
- reduced max glass dimensions (since April 1<sup>st</sup>, 2006)

**AL-Sky® Set Large**

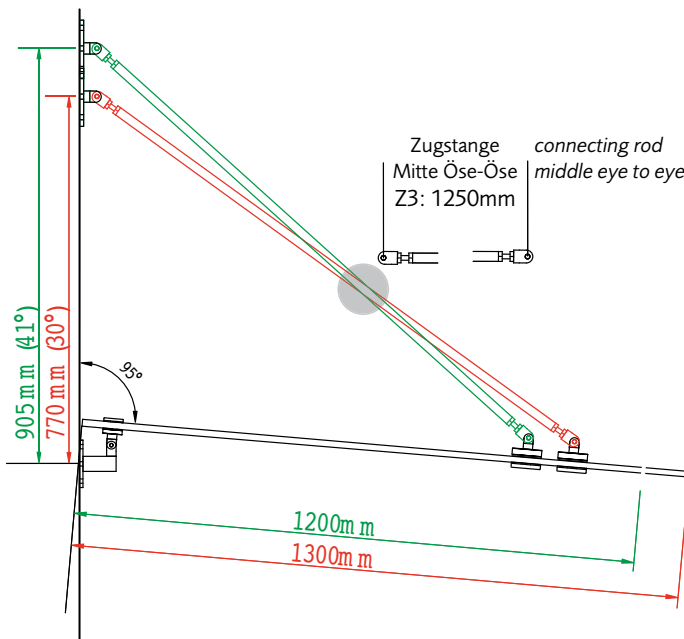
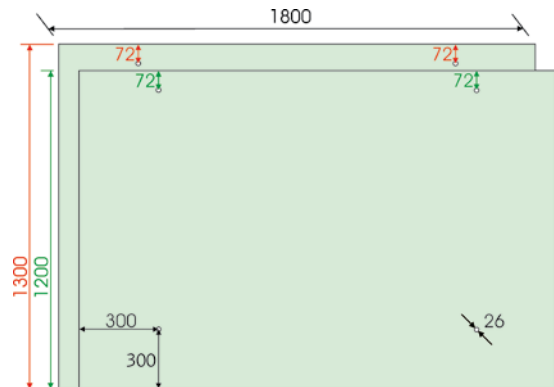
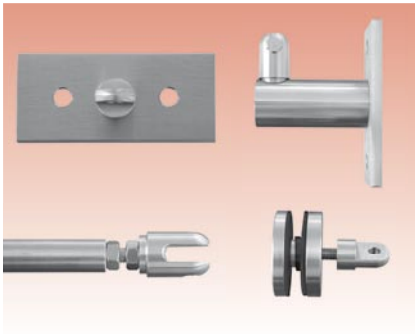


\* Set ohne Glas  
 set without glass

Artikel Nr.:	41VL80
Beschreibung:	Set Vordachsystem AL-Sky® Large*
Bestehend aus:	2x Befestigungsplatte oben (41VS10) 2x Zugstange (41VS20) 4x Punkthalter Ø 80 mm (41VL30) 2x Befestigungsplatte unten (41VS40)
Glasstärke:	VSG aus 2 x 10 mm TVG Bestimmungen Deutschland auf Anfrage!
Dachneigung:	max. 10
Neigung Zugstange:	30 - 46°
Lochbohrungen:	Ø 26 mm

Item no.:	41VL80
Description:	set canopy system AL-Sky® Large*
Containing:	2x upper fastening plate (41VS10) 2x connecting rod (41VS20) 4x point fitting Ø 80 mm (41VL30) 2x lower fastening plate (41VS40)
Glass thickness:	laminated safety glass consisting of 2 x 10 mm heat strengthened glass
Slope of the roof:	max 10
Slope of the rods:	30 - 46°
Bore holes:	Ø 26 mm

**AL-Sky® Set Medium**

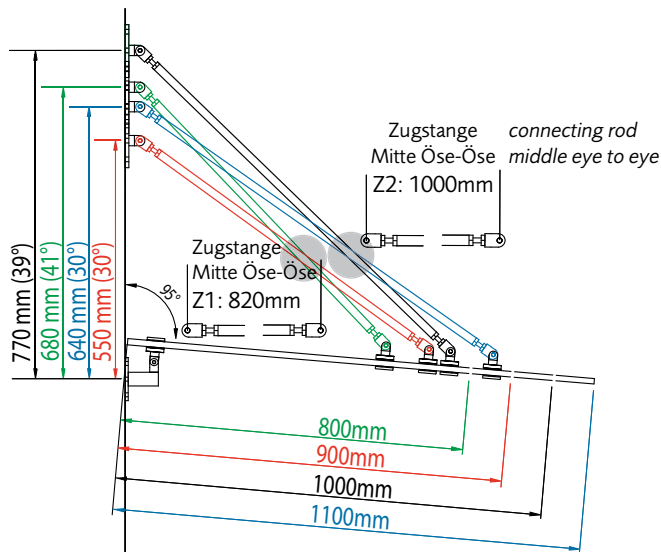
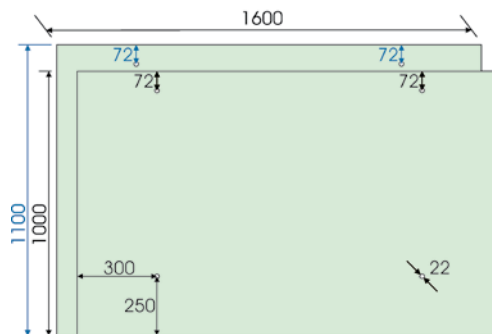
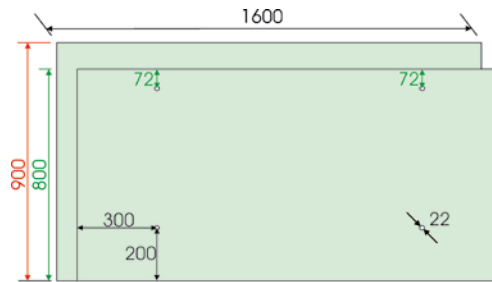
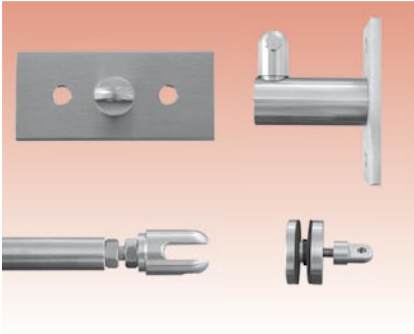


\* Set ohne Glas  
set without glass

Artikel Nr.:	41VM60
Beschreibung:	Set Vordachsystem AL-Sky® Medium*
Bestehend aus:	2x Befestigungsplatte oben (41VS10) 2x Zugstange (41VS20) 4x Punkthalter Ø 60 mm (41VM30) 2x Befestigungsplatte unten (41VS40)
Glasstärke:	2 x 10 mm TVG
Dachneigung:	max. 10
Neigung Zugstange:	30 - 46°
Lochbohrungen:	Ø 26 mm

Item no.:	41VM60
Description:	set canopy system AL-Sky® Medium*
Containing:	2x upper fastening plate (41VS10) 2x connecting rod (41VS20) 4x point fitting Ø 60 mm (41VM30) 2x lower fastening plate (41VS40)
Glass thickness:	2 x 10 mm heat strengthened glass
Slope of the roof:	max 10
Slope of the rods:	30 - 46°
Bore holes:	Ø 26 mm

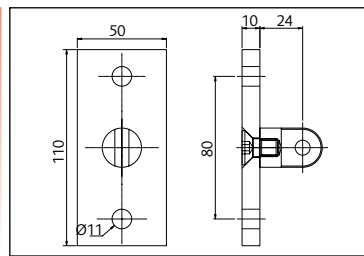
AL-Sky® Set Small



\* Set ohne Glas  
set without glass

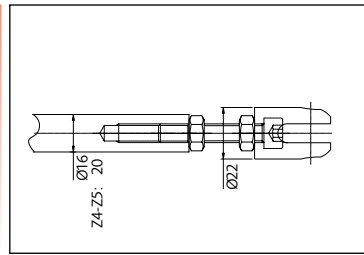
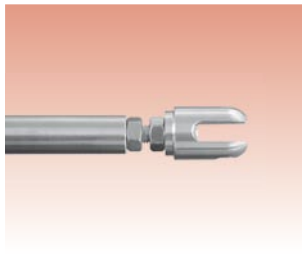
Artikel Nr.:	41VS45
Beschreibung:	Set Vordachsystem AL-Sky® Small*
Bestehend aus:	2x Befestigungsplatte oben (41VS10) 2x Zugstange (41VS20) 4x Punkthalter Ø 45 mm mit Lasche (41VS30) 2x Befestigungsplatte unten (41VS40)
Glasstärke:	2 x 8 mm TVG
Dachneigung:	max. 10
Neigung Zugstange:	30 - 46°
Lochbohrungen:	Ø 22 mm

Item no.:	41VS45
Description:	set canopy system AL-Sky® Small*
Containing:	2x upper fastening plate (41VS10) 2x connecting rod (41VS20) 4x point fitting Ø 45 mm with mounting link (41VS30) 2x lower fastening plate (41VS40)
Glass thickness:	2 x 8 mm heat strengthened glass
Slope of the roof:	max 10
Slope of the rods:	30 - 46°
Bore holes:	Ø 22 mm



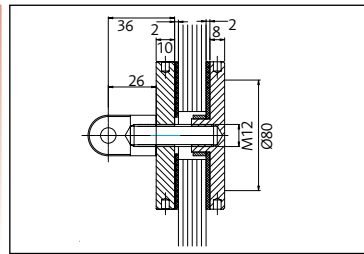
Artikel Nr.:	41VS10
Beschreibung:	Standard-Befestigungsplatte oben passend für alle 3 Sets

Item no.:	41VS10
Description:	upper standard fastening plate suitable for all 3 sets



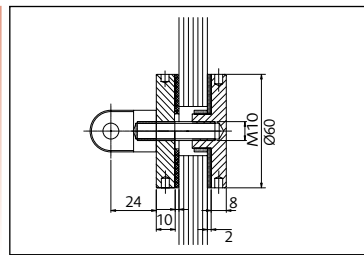
Artikel Nr.:	41VS20
Beschreibung:	Zugstange mit Gabel Bitte gewünschte Länge Z1 - Z5 oder Sondergröße angeben!

Item no.:	41VS20
Description:	connecting rod with yoke Please quote requested length Z1 - Z5 or special length!



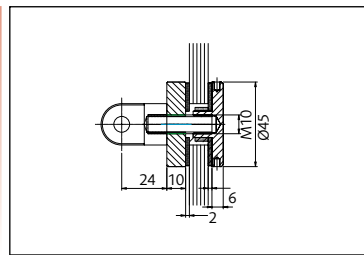
Artikel Nr.:	41VL30
Beschreibung:	Punkthalter Ø 80 mm mit Lasche für Vordachset AL-Sky® LARGE

Item no.:	41VL30
Description:	point fitting Ø 80 mm with mounting link for canopy set AL-Sky® LARGE



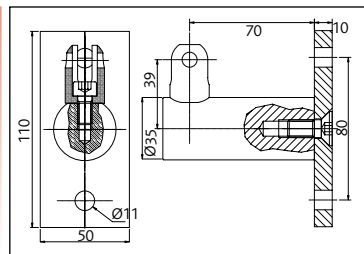
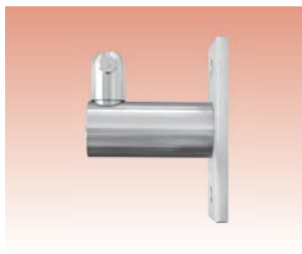
Artikel Nr.:	41VM30
Beschreibung:	Punkthalter Ø 60 mm mit Lasche für Vordachset AL-Sky® MEDIUM

Item no.:	41VM30
Description:	point fitting Ø 60 mm with mounting link for canopy set AL-Sky® MEDIUM



Artikel Nr.:	41VS30
Beschreibung:	Punkthalter Ø 45 mm mit Lasche für Vordachset AL-Sky® SMALL

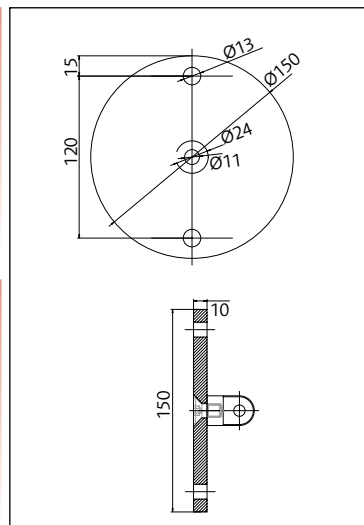
Item no.:	41VS30
Description:	point fitting Ø 45 mm with mounting link for canopy set AL-Sky® SMALL



Artikel Nr.:	41VS40
Beschreibung:	Standard-Befestigungsplatte unten passend für alle 3 Sets

Item no.:	41VS40
Description:	lower standard fastening plate suitable for all 3 sets

**Varianten Befestigungsplatten / variants of fastening plates**



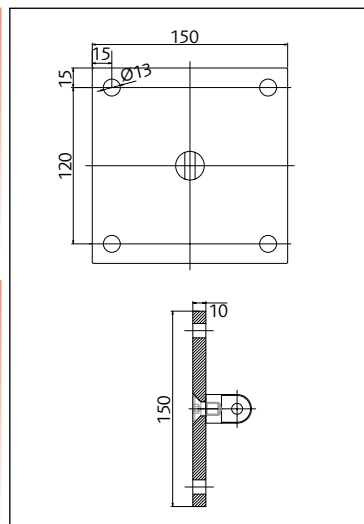
Artikel Nr.:	41VS10 Rund
Beschreibung:	Befestigungsplatte oben, runde Ausführung passend für alle 3 Sets

Item no.:	41VS10 Rund
Description:	upper fastening plate, round design suitable for all 3 sets



Artikel Nr.:	41VS40 Rund
Beschreibung:	Befestigungsplatte unten, runde Ausführung passend für alle 3 Sets

Item no.:	41VS40 Rund
Description:	lower fastening plate, round design suitable for all 3 sets



Artikel Nr.:	41VS10 Quadrat
Beschreibung:	Befestigungsplatte oben, quadratische Ausführung passend für alle 3 Sets

Item no.:	41VS10 Quadrat
Description:	upper fastening plate, square design suitable for all 3 sets



Artikel Nr.:	41VS40 Quadrat
Beschreibung:	Befestigungsplatte unten, quadratische Ausführung passend für alle 3 Sets

Item no.:	41VS40 Quadrat
Description:	lower fastening plate, square design suitable for all 3 sets

# LängeGlas

Befestigungs-Systeme  
Glass-Fastening-Systems

Länge Glas GmbH  
Hauptstraße 3  
A-6840 Götzis/Austria  
T +43 (0)5523 / 53630-20  
F +43 (0)5523 / 53630-21  
[office@languelglas.com](mailto:office@languelglas.com)  
[www.languelglas.com](http://www.languelglas.com)